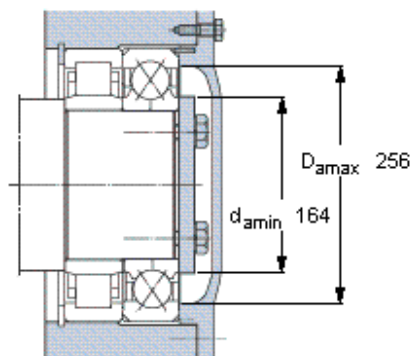
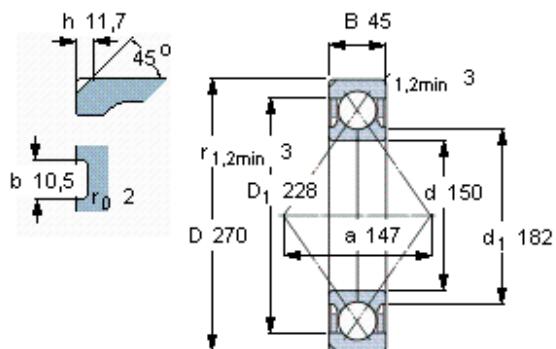


Kuličková ložiska s kosoúhlým stykem, kuličková ložiska se čtyřbodovým kontaktem

Základní rozměry			Základní hodnoty zatížení		Hodnoty rychlosti		Označení
d	D	B	dynamické C	statické C0	Referenční rychlost	Omezující rychlost	
mm			kN		ot/min		** ložisko SKF Explorer
150	270	45	400	570	3000	4000	- QJ 230 N2MA *



Faktory výpočtu

- k_a 1
- e 0,95
- X 0,6
- Y_1 0,66
- Y_2 1,07
- Y_0 0,58